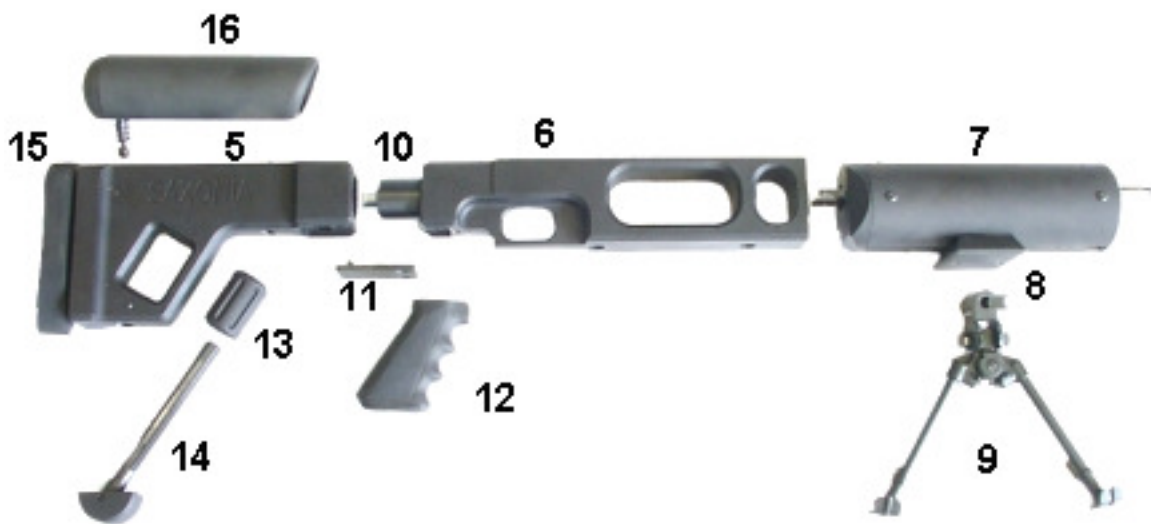
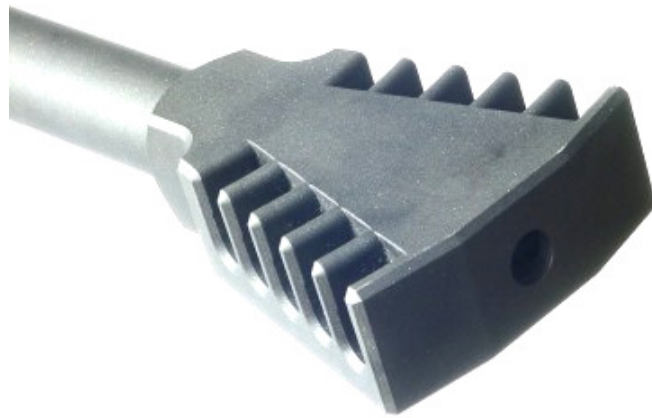




Details und Zerlegung





1. Abzug
2. Verschlußstück
3. Lauf
4. Mündungskompensator
5. Hinterschaft
6. Systemschaft
7. Vorderschaft
8. Schiebeauflage
9. Zweibein
10. Stickstoffdämpfer
11. Schaftplatte
12. Griffstück
13. Stellwalze
14. drittes Standbein
15. Schaftkappe
16. Schaftbacke
17. Kammerzylinder
18. Auszieherkralle
19. Schlagbolzen
20. Schlagfeder
21. Raststück
22. Spannstück
23. Kammerstengel

